

Februari 2024

Tekniska villkor

Anslutning av produktionsanläggning

1. Allmänna avtalsvillkor

Vid utformningen av elproduktionsanläggningen ska kunden beakta följande punkter i Allmänna avtalsvillkoren NÄT 2012 K (rev 2)/NÄT 2012 N (rev): 3.4, 3.5, 3.6, 3.7, 3.9, 3.10, 3.11, 3.12. Av dessa punkter framgår bland annat att VB Elnät alltid ska kontaktas innan installation påbörjas och att allt installationsarbete ska utföras av behörigt elinstallationsföretag samt att mätarplaceringen ska godkännas av VB Elnät.

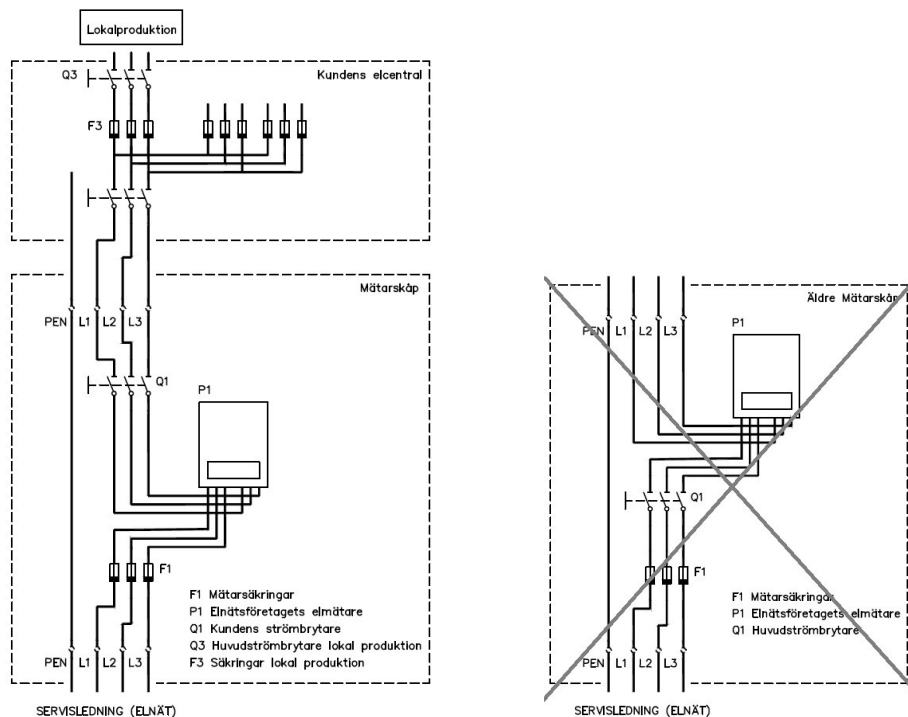
2. Författningar och standard

Elproduktionsanläggningen och installationen ska uppfylla följande författningar och standard:

- Elsäkerhetsverkets föreskrifter och allmänna råd om viss elektrisk materiel.
- Elsäkerhetsverkets föreskrifter om elektromagnetisk kompatibilitet.
- Elsäkerhetsverkets föreskrifter och allmänna råd om hur elektriska starkströmsanläggningar ska vara utförda.
- Svensk Standard, Elinstallationsreglerna SS 436 40 00 samt tillverkarens anvisningar.
- Svensk Standard SS-EN 50549-1
- Svensk Standard SS-EN 62446-1

3. Kundens brytare

Kundens brytare ska alltid vara lätt åtkomlig för nätägaren och finnas i anslutning till elmätaren, SS 436 40 00, 551.7.6. Vid konsumtionsanläggningar > 63 A utreds brytmöjligheter i samråd med VB Elnät.



Bilden till vänster föreställer ett nytt mätarskåp eller äldre omkopplat mätarskåp, bilden till höger föreställer ej godkänd koppling. Tänk på att brytaren i äldre mätarskåp kanske inte uppfyller kraven på kundens brytare och måste då bytas ut. Komplet beskrivning finns i SS 430 01 10, Mätarskåp. Brytare, apparater samt kablage i mätarskåpet får endast placeras på plats specifikt avsedd för extra apparater och kablage, inte på plats reserverad för VB Elnäts utrustning. Eller i utrymme som är omätt och kommer att plomberas, det gäller även strömtransformatorer på ledare.

I skåp som är byggda efter standarden SS 430 01 10 får inga förändringar göras mellan inkommande plint och kundens brytare. Det omfattar flytt av apparater eller omkopplingar.

4. CE-märkning

Produkter som används i elproduktionsanläggningen ska vara CE-märkta och ha tydliga installations- och bruksanvisningar på svenska.

5. Fast anslutning

Stickproppsanslutning är inte tillåten det vill säga produktionsanläggningen ska vara fast ansluten till elnätet.

6. Trefasig anslutning

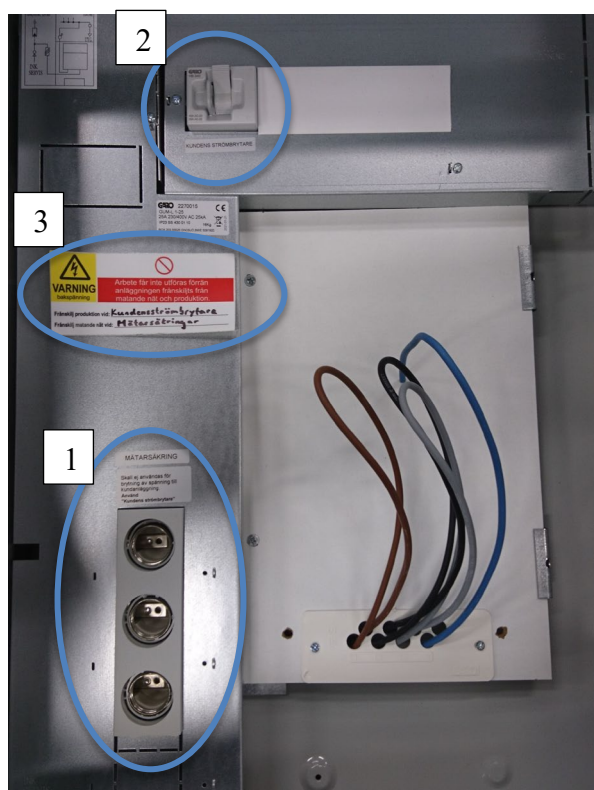
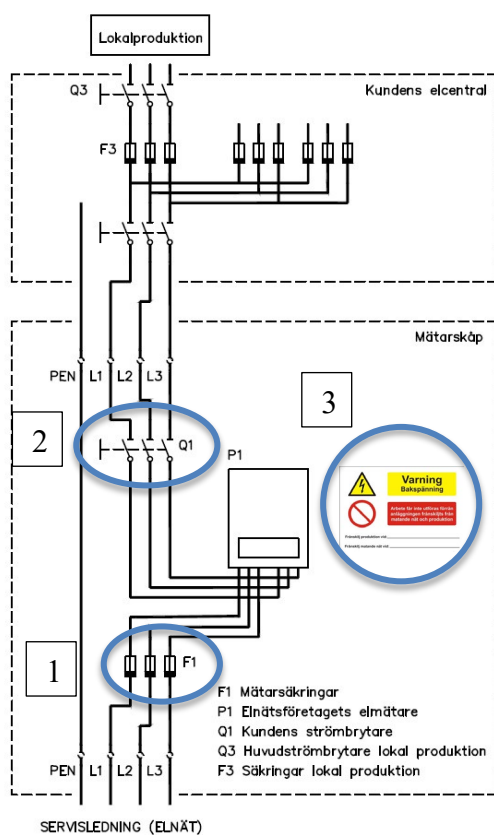
VB Elnät rekommenderar att anslutningen skall vara trefasig. Om du vill ansluta en enfasig produktionsanläggning ska effekten begränsas till max 3 kW.

7. Inkoppling mot spänningslöst yttre nät

Elproduktionen ska inte kunna kopplas in mot ett spänningslöst yttre nät.

8. Varselmärkning

Särskild märkning, varselmärkning, ska finnas vid kundens mätarplats enligt VB Elnäts instruktioner nedan.



1. F1 Skall vara uppmärkt med "Mätarsäkring" samt texten "Skall ej användas för brytning av spänning till kundanläggningen."
2. Q1 Skall vara uppmärkt med "Kundens strömbrytare"
3. Dekalen A6, "Varning Bakspänning" skall vara ifylld och placerad på mätarplatsen på ett sådant sätt så att den är väl synlig.
4. Dekalen PV enligt "Solceller Handbok 457 Utgåva 1". Skall sitta på utsidan av dörren till mätarskåpet.

9. Reläskyddsprotokoll

Reläskyddsprotokoll på svenska ska tillhandahållas av tillverkaren, hänvisning till tillverkarens hemsida är inte tillräckligt. Installatören delger VB Elnät dessa i samband med föransökan.

10. Kontroll och underhåll

Kunden har ansvar för att produktionsanläggningen underhålls och provas enligt tillverkarens specifikationer så att reläskydd och annan skyddsutrustning fungerar som avsett. Installatören ska överlämna skriftliga instruktioner på svenska till kunden.

Senaste versionen av våra tekniska villkor finns alltid på vbenergi.se